

# HOJA DE DATOS

## Reductores de velocidad



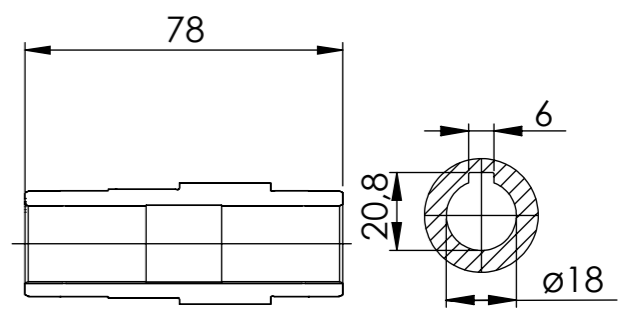
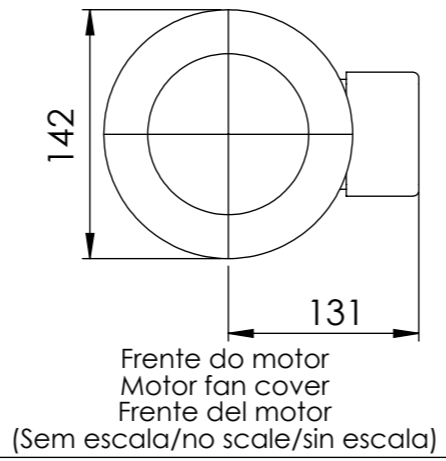
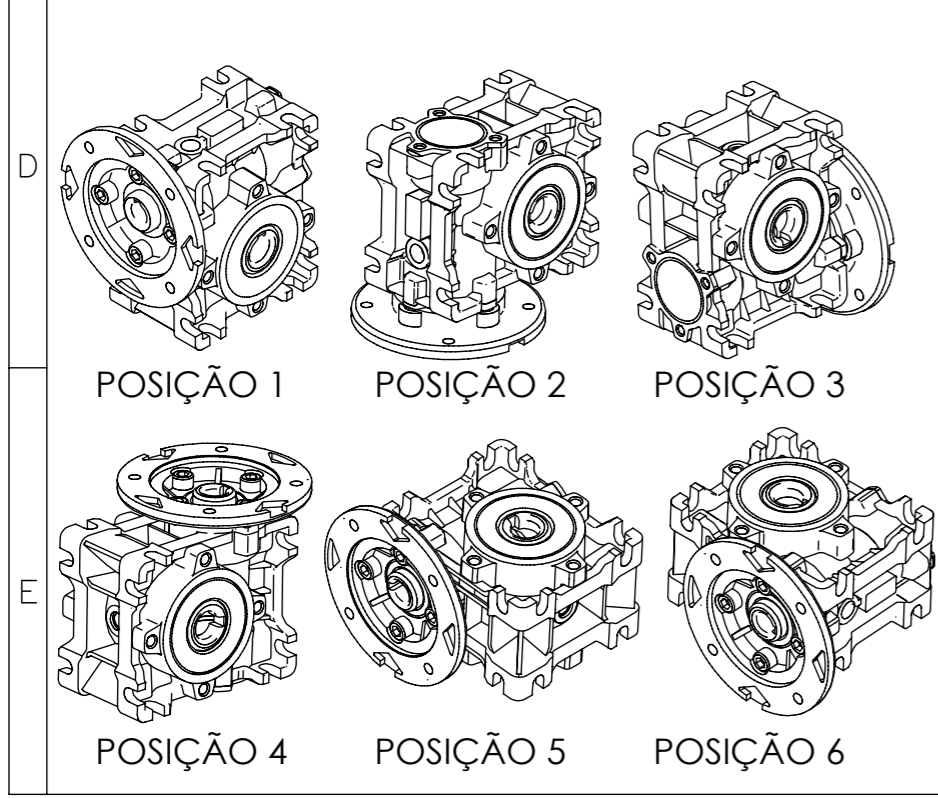
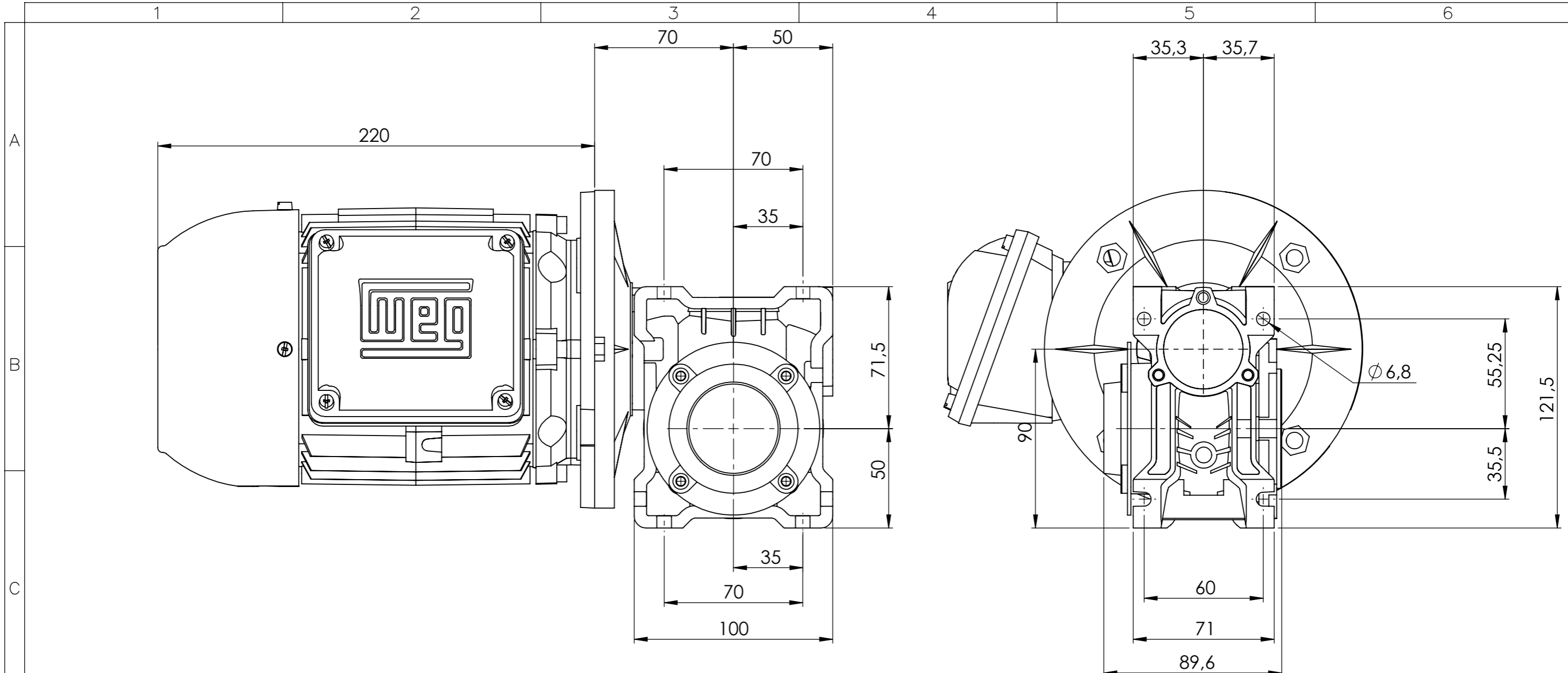
Cliente : MEGAMOTOR S.A.S.

Línea del producto : SIN FIN CORONA

Modelo de reductor	: WCG01 V	Tipo de entrada	: Brida FF
Disposición de ejes	: Ortogonal	Tipo de eje de salida	: Hueco
Tamaño	: 40	Diámetro del eje de salida [mm]	: 18.0
Torque nominal [Nm]	: 42.00	Opción de eje de salida	: Cilindrico chavetado
Torque de salida [Nm]	: 17.64	Material da carcasa	: Aluminio
Potencia máxima del reductor [kW]	: 0.88	Masa Reductor [kg]	: 2.3
Rotación de entrada [RPM]	: 1695.0	Sellos	: Retentor
Relación de transmisión	: 10.00	Material de reten	: Nitrilo
Rotación de salida [RPM]	: 169.50	Plan de pintura	: 207A
Factor de servicio mecanico	: 2.38	Color de acabado Reductor	: RAL 5009
Cantidad de etapas	: 1	Alimentación	: Trifasico
Eficiencia [%]	: 84.6	Frecuencia	: 60Hz
Suministrado con aceite	: Sí	Nivel de eficiencia del motor	: IE2
Tipo de aceite lubricante	: Sintetico	Potencia del motor	: 0.5 HP
Lubricante recomendado	: ISO VG 320	Número de polos	: 04
Fijación del reductor	: Carcasa	Carcasa	: 71
Posición de trabajo	: M1	Tensión del motor [V]	: 220/380/440
Suministrado con motor	: Si	Grado proteccion	: IPW55
Línea del motor	: W22	Forma constructiva del motor	: B5L(D)
Norma	: IEC	Masa del motor [kg]	: 10.9

Notas

Rev.	Resumen de los cambios		Rev.	Verificado	Fecha
Ejecutor	xavier			Pagina	Rev.
Verificador				1 / 1	0
Fecha	24/06/2025				



Detalhe eixo de saída  
Output shaft detail  
Detalle del eje salida  
(Sem escala/no scale/sin escala)

MASSA BRUTA/GROSS WEIGHT		MASSA LÍQUIDA/NET WEIGHT		ESCALA/SCALE				
ECM	LOC	RESUMO DE MODIFICAÇÕES SUMMARY OF MODIFICATIONS		EXECUTADO EXECUTED	VERIFICADO CHECKED	LIBERADO RELEASED	DATA DATE	VER
EXEC		WCG01 V40 HH I						
VERIF/CHECKED								
LIBER/RELEASED								
DT LIBER/REL DT								FOL/SHEET 1 / 1

